

Spécifications techniques

Nom du projet _____

Entrepreneur _____

Emplacement du projet _____

Approbation _____

Ingénieur _____

N° de commande de l'entrepreneur _____

Approbation _____

Représentant _____

Série 90

Robinet à papillon double excentrique de style à oreilles haut rendement – Importation

Spécification

Les robinets à papillon double excentrique de style à oreilles haut rendement de la série 90 sont le plus souvent utilisés dans des applications d'alimentation d'eau. Ils peuvent être utilisés partout où une fermeture positive est nécessaire pour réguler le débit de liquides, de gaz et de boues liquides. Ils se caractérisent par une construction en acier inoxydable ou au charbon, un col allongé, une conception à disque décalé, un arbre en acier inoxydable, un siège en RPTFE conçu pour un service à 500 °F (260 °C) et des commandes par engrenage fournies de série. Toutes les tailles sont prévues pour la classe 150. Les robinets à papillon de la série 90 peuvent être utilisés à l'intérieur et à l'extérieur avec des commandes par engrenage conformes à la norme IP67 pour garantir un joint d'étanchéité et une longue durée de vie utile.

- Conception et fabricant conformes à la norme API 609
- Test de pression selon la norme API 598
- Dimensions face à face selon la norme API 609
- Dimensions des brides conformes aux normes ASME B16.5 et B16.47
- Les commande par engrenage sont conformes à la norme IP67

Approbatons

La série 90 est conforme aux normes API 609 et MSS-SP-68. Elle est testée en usine et garantie étanche à la bulle d'air à une pression différentielle de 300 lb/po².

Caractéristiques

- Siège à double configuration de décalage
- Fermeture étanche aux bulles
- Fonctionnement par boîte de vitesses ou actionneur électrique
- Conçu pour un service en bout de ligne jusqu'à la pression nominale maximale de la vanne

AVIS

Ces informations ne sont pas destinées à remplacer les informations d'installation et de sécurité complètes du produit ni l'expérience d'un installateur professionnel. Vous devez lire attentivement toutes les instructions d'installation et les informations relatives à la sécurité du produit avant de commencer son installation.

Les spécifications des produits Watts en unités coutumières américaines et métriques sont approximatives et ne sont fournies qu'à titre de référence. Pour des mesures précises, veuillez contacter le service technique de Watts. Watts se réserve le droit de changer ou de modifier la conception, la construction, les spécifications ou les matériaux des produits sans préavis et sans encourir aucune obligation de procéder à de tels changements et modifications sur les produits Watts vendus antérieurement ou ultérieurement.



PRESSION/TEMPÉRATURE – SANS CHOC			
MODÈLE	TAILLE	MATÉRIAU	VALEUR NOMINALE
90	2 po à 40 po (5,08 à 101,6 cm)	Acier inoxydable	300 lb/po ²

La température maximale peut être limitée par le matériau du siège. Consultez l'usine.

Non recommandé pour le service de vapeur.

Matériaux

DESCRIPTION	MATÉRIAU	ASTM
Corps	Acier au carbone coulé Acier inoxydable	ASTM A-216 WCB ASTM A351 CF8M
Tige	Acier inoxydable	316L
Disque	Acier inoxydable	316
Siège	Polytétrafluoroéthylène renforcé	RPTFE (85% PTFE, 15% FIBRE DE VERRE)
Joints toriques d'étanchéité	Polytétrafluoroéthylène renforcé	RPTFE

OPTIONS D'ACTIONNEUR

Actionneur électrique

Entretien : Marche-arrêt et modulation

Plage de couple (po-lb) : 347 à 20 000

Enceinte : Intempérisée (IP67, type 4, 4X) ou (ATEX/IECEx Ex d IIB T4)

Bloc d'alimentation 110/220 V c.a. 1PH, 50/60 Hz, ± 10%, 24 V c.a./c.c.

Moteur : Moteur réversible de classe F

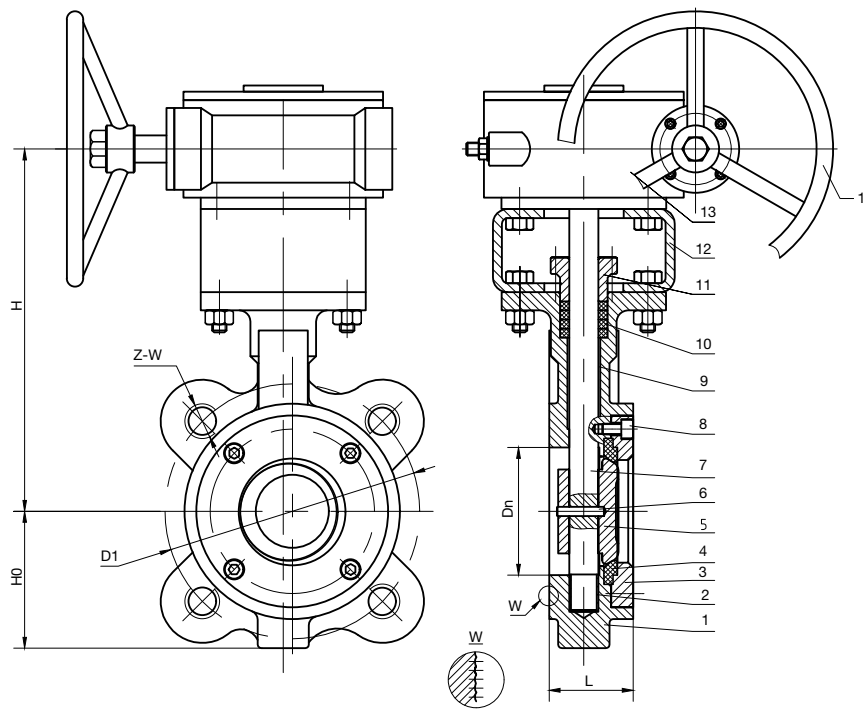
Interrupteurs de limite : (2) Fonctionnement et (2) auxiliaire,

Ouverture/Fermeture, 6A 125/250 V c.a.

Montage : ISO 5211

Dimensions et poids

2 PO À 40 PO (5,08 À 101,6 CM)



TAILLE	DIMENSIONS										POIDS		
	Dn		D1		L		H0		H		Z-W	lb	kg
	po	mm	po	mm	po	mm	po	mm	po	mm			
2 po (5,08 cm)	2 3/16	55	4 3/4	121	1 11/16	43	2 9/16	65	7 11/16	195	4 - 5/8 po -11UNC	13	6
2 1/2 po (6,4 cm)	2 3/4	70	5 1/2	140	1 13/16	46	3 3/8	85	7 7/8	200	4 - 5/8 po -11UNC	16	7
3 po (7,6 cm)	3 9/16	90	6	152	1 7/8	48	4 1/8	105	8 7/16	215	4 - 5/8 po -11UNC	20	9
4 po (10,16 cm)	4 1/8	105	7 1/2	191	2 1/8	54	4 6/8	120	9 1/4	235	8 - 5/8 po -11UNC	26	12
5 po (12,7 cm)	5 1/8	130	8 1/2	216	2 1/4	57	5 1/8	130	11 1/4	285	8 - 3/4 po -10UNC	31	14
6 po (15,2 cm)	6 1/8	155	9 1/2	241	2 1/4	57	6 11/16	170	11 13/16	300	8 - 3/4 po -10UNC	35	16
8 po (20,3 cm)	8 1/16	205	11 3/4	299	2 1/2	64	7 7/8	200	13 3/8	340	8 - 3/4 po -10UNC	71	32
10 po (25,4 cm)	10 1/16	255	14 1/4	362	2 13/16	71	9 7/16	240	14 15/16	380	12 - 7/8 po -9UNC	106	48
12 po (30,5 cm)	12	305	17	432	3 3/16	81	11 1/4	285	16 3/4	425	12 - 7/8 po -9UNC	154	70
14 po (35,6 cm)	14	355	14 1/4	362	3 5/8	92	12 5/8	320	19 7/8	505	12 - 1 po -8UNC	225	102
16 po (40,6 cm)	15 15/16	405	17	432	4	102	14 3/16	360	20 1/16	510	16 - 1 po -8UNC	317	144
18 po (45,7 cm)	17 15/16	455	22 3/4	578	4 1/2	114	15 3/16	385	22 1/4	565	16 - 1 1/8 po -7UNC	414	188
20 po (50,8 cm)	19 7/8	505	25	635	5	127	16 1/8	410	23 1/4	590	20 - 1 1/8 po -7UNC	538	244
24 po (60,9 cm)	23 13/16	605	29 1/2	749	6	154	17 7/8	454	26 15/16	685	20 - 1 1/4 po -7UNC	833	378
28 po (71,1 cm)	27 3/4	705	34	864	6 1/2	165	21 7/16	545	29 3/4	755	28 - 1 1/4 po -7UNC	1 071	486
30 po (76,2 cm)	29 3/4	755	36	914	7 1/2	190	22 1/16	560	31 1/8	790	28 - 1 1/4 po -7UNC	1044	655
32 po (81,3 cm)	31 11/16	805	38 1/2	978	7 1/2	190	22 5/8	575	32 1/2	825	28 - 1 1/2 po -6UNC	1 665	755
36 po (91,4 cm)	35 5/8	905	42 3/4	1 086	8	203	25 13/16	655	37 13/16	960	32 - 1 1/2 po -6UNC	1 808	820
40 po (101,6 cm)	39 9/16	1 005	47 1/4	1 200	8 1/2	216	28 9/16	725	39 15/16	1 015	36 - 1 1/2 po -6UNC	2324	1 054

TAILLE	VALEURS DE COUPLE, SIÈGE RPTFE A DIFFERENTES PRESSIONS, LB-PO							
	100 lb/po²		150 lb/po²		200 lb/po²		285 lb/po²	
	MOUILLÉ	SEC	MOUILLÉ	SEC	MOUILLÉ	SEC	MOUILLÉ	SEC
2 po (5,08 cm)	195	221	221	274	257	327	283	372
2 1/2 po (6,4 cm)	195	221	221	274	257	327	283	372
3 po (7,6 cm)	248	372	274	407	301	451	336	504
4 po (10,16 cm)	389	584	434	655	496	743	575	867
5 po (12,7 cm)	593	894	655	982	743	1 115	859	1 292
6 po (15,2 cm)	859	1 283	965	1 443	1 097	1 646	1 292	1 938
8 po (20,3 cm)	1531	2 292	1 726	2 593	1 991	2 983	2 363	3 549
10 po (25,4 cm)	2 283	3 425	2 620	3 921	3 062	4 594	3 682	5 523
12 po (30,5 cm)	3 346	5 027	3 877	5 815	4 585	6 868	5 567	8 355
14 po (35,6 cm)	4 806	7 213	5 558	8 329	6 550	9 824	7 939	11 913
16 po (40,6 cm)	6 390	9 577	7 417	11 125	8 789	13 179	10 709	126 064
18 po (45,7 cm)	8 098	12 143	9 497	14 241	11 356	17 038	13 966	20 950
20 po (50,8 cm)	11 922	17 879	13 869	20 799	16 471	24 702	20 109	30 163
24 po (60,9 cm)	18 277	27 411	21 525	32 288	25 853	38 784	31 916	47 874
28 po (71,12 cm)	27 597	41 395	32 349	48 025	38 687	58 025	50 777	71 328
30 po (76,2 cm)	32 288	45 006	38 010	40 435	45 639	63 424	57 928	78 157
32 po (81,3 cm)	36 978	48 617	43 670	48 520	52 591	68 823	65 080	84 985
36 po (91,4 cm)	45 192	55 468	54 016	59 663	65 788	78 887	82 268	97 624
40 po (101,6 cm)	69 036	81 029	81 427	97 801	97 358	117 759	121 255	134 930

DIMENSIONS DE ROBINET (PO)	NUMÉRO REQUIS	TAILLE DU BOULON	COUPLE MIN. (PI-LB)	COUPLE MAX. (PI-LB)
2	4	5/8 po-11UNC-2A	50	90
2 1/2	4	5/8 po-11UNC-2A	50	90
3	4	5/8 po-11UNC-2A	50	90
4	8	5/8 po-11UNC-2A	50	90
5	8	3/4 po-10UNC-2A	70	150
6	8	3/4 po-10UNC-2A	70	150
8	8	3/4 po-10UNC-2A	70	150
10	12	7/8 po-9UNC-2A	100	240
12	12	7/8 po-9UNC-2A	100	240
14	12	1 po-8UNC-2A	120	370
16	16	1 po-8UNC-2A	120	370
18	16	1 1/8 po 7UNC-2A	170	540
20	20	1 1/8 po-7UNC-2A	170	540
24	20	1 1/4 po 7UNC-2A	190	750
28	28	1 1/4 po-7UNC-2A	190	750
30	28	1 1/4 po-7UNC-2A	190	750
32	28	1 1/2 po-6UNC-2A	600	1 200
36	32	1 1/2 po-6UNC-2A	600	1 200
40	36	1 1/2 po-6UNC-2A	600	1 200

Comment commander le modèle 90 à haut rendement et à double excentrique de robinet à papillon de Mueller Steam Specialty

Exemple : 04.0-90CHH85

Il s'agit d'une vanne à 4 oreilles avec un corps en acier au carbone, une tige en acier inoxydable 316, un disque en acier inoxydable 316, un siège en RPTFE et une commande par engrenage.

4.0 - 90 - C H H - 8 - 5

TAILLE : _____

MODÈLE : _____
90 – Robinet à papillon double excentrique de style à oreilles haut rendement

CORPS : _____
C – Acier au carbone
S – Acier inoxydable

TIGE : _____
H – 316SS (Standard 2 po à 40 po [5,08 cm à 101,6 cm])

DISQUE : _____
H – 316SS

SIÈGE : _____
8 – RPTFE

OPÉRATEUR : _____
1 – Poignée à levier (disponible uniquement de 2 po à 4 po [5,08 cm à 10,2 cm])
5 – Commande par engrenage (en série pour toutes les tailles)
E – Actionneur électrique

Garantie limitée : Mueller Steam Specialty garantit chaque produit contre tout défaut de matériau et de fabrication dans des conditions normales d'utilisation pendant une période d'un an à compter de la date d'expédition initiale. En cas de défaut pendant la période de garantie, la Compagnie remplacera ou, à son gré, remettra en état le produit sans frais. Ceci constituera le seul et unique recours en cas de rupture de garantie et la Société ne sera pas responsable de tout dommage accidentel, spécial ou consécutif, y compris, sans limitation, la perte de profits ou le coût de réparation ou de remplacement d'autres biens endommagés si ce produit ne fonctionne pas correctement, d'autres coûts résultant de frais de main-d'œuvre, de retards, de vandalisme, de négligence, d'encrassement causés par des matériaux étrangers et de dommages dus à des conditions de l'eau défavorables, à des produits chimiques ou à toute autre circonstance sur laquelle la Société n'a aucun contrôle. La présente garantie est déclarée nulle et non avenue en cas d'usage abusif ou incorrect, d'une mauvaise utilisation ou d'une mauvaise installation du produit. **CETTE GARANTIE REMPLACE TOUTE AUTRE GARANTIE, EXPRESSE OU IMPLICITE, Y COMPRIS TOUTE GARANTIE IMPLICITE DE QUALITÉ MARCHANDE OU D'ADÉQUATION À UN USAGE PARTICULIER.** Toute garantie implicite imposée par la loi est limitée à un an.

Certains États n'autorisent pas les limitations de durée d'une garantie tacite ni l'exclusion ou la limitation des dommages accessoires ou indirects. En conséquence, les limitations susmentionnées pourraient ne pas s'appliquer à votre cas. Cette garantie limitée vous confère des droits précis reconnus par la loi; vous pourriez également avoir d'autres droits, lesquels varient d'un État à l'autre. Vous devez donc prendre connaissance des lois d'État applicables pour votre cas particulier.



A WATTS Brand

É.-U. : Tél. : (800) 334-6259 • MuellerSteam.com

Amérique latine : Tél. : (52) 55-4122-0138 • MuellerSteam.com

