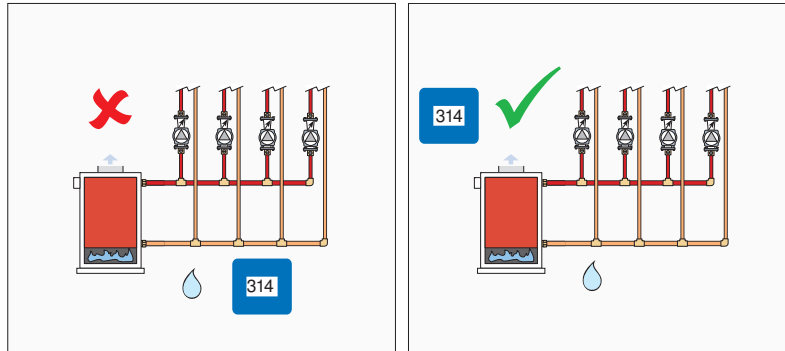




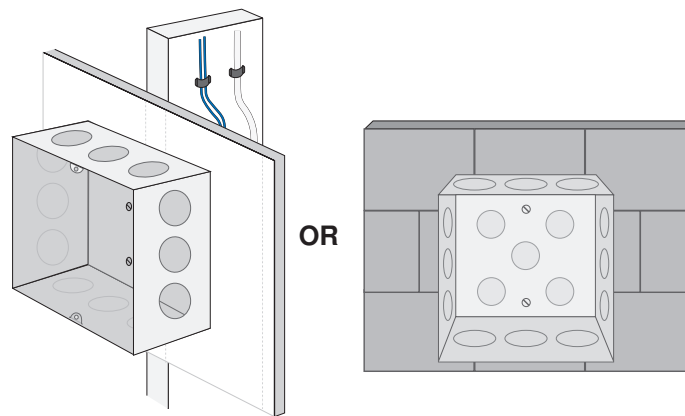
Zoning

Replaces: 01/14

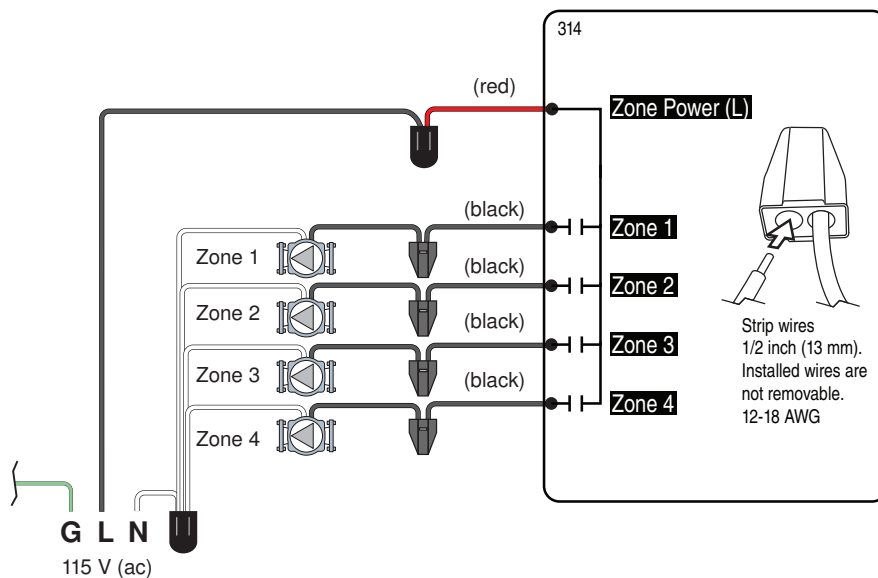
## 1. Location



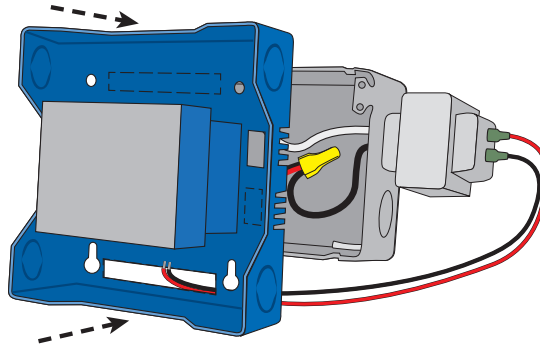
## 2. Install Junction Box



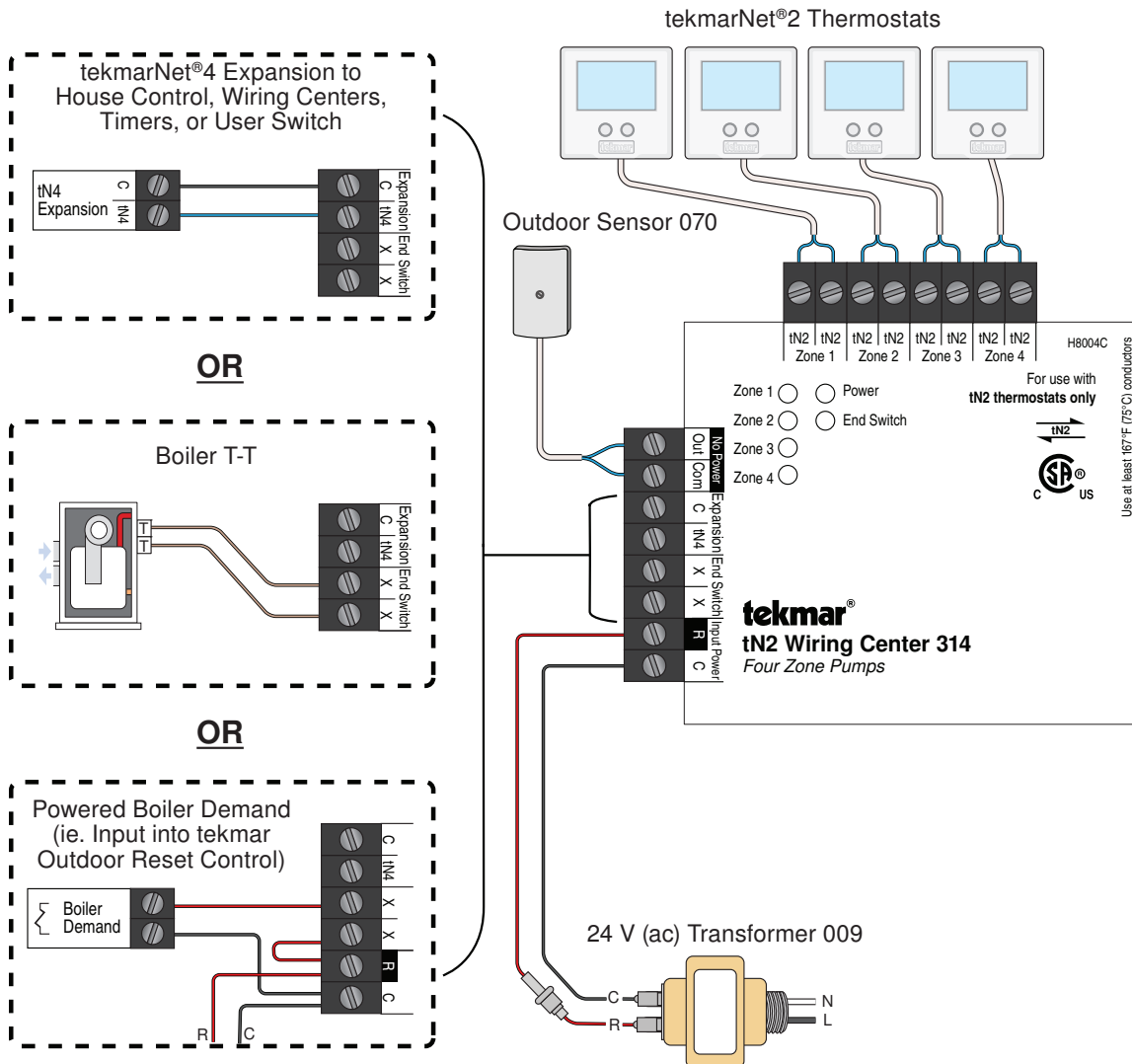
## 3. Line Voltage Wiring



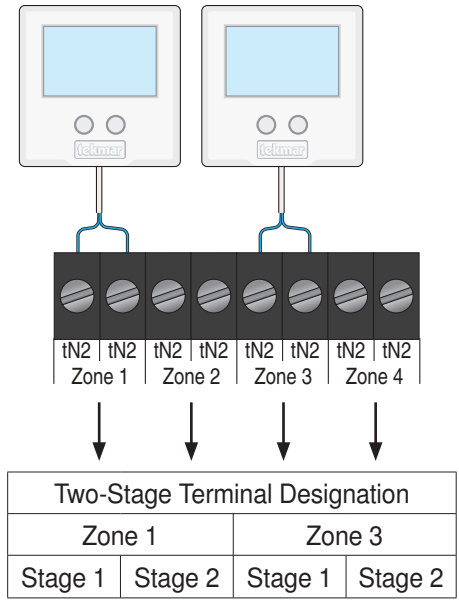
## 4. Install Enclosure



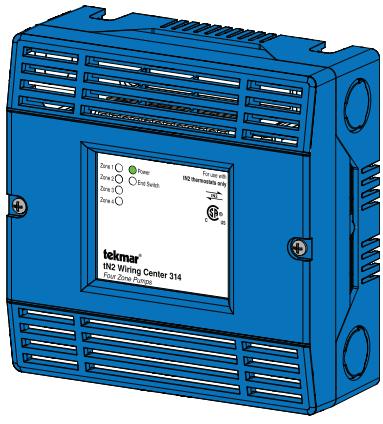
## 5. Low Voltage Wiring



# 6. Two-Stage Thermostats

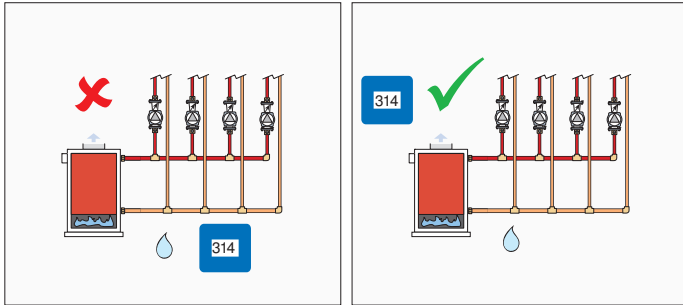


# 7. Install The Cover

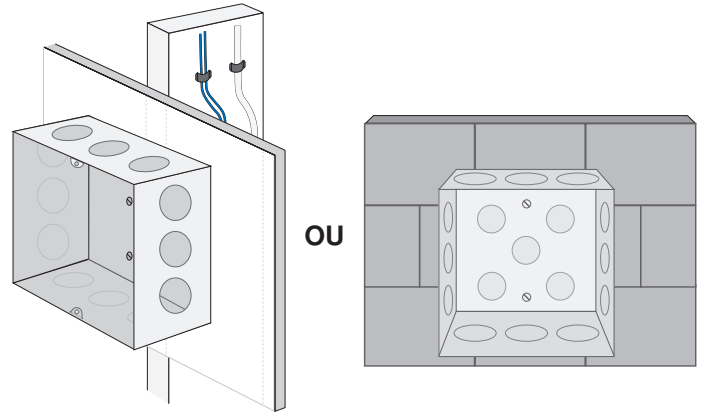




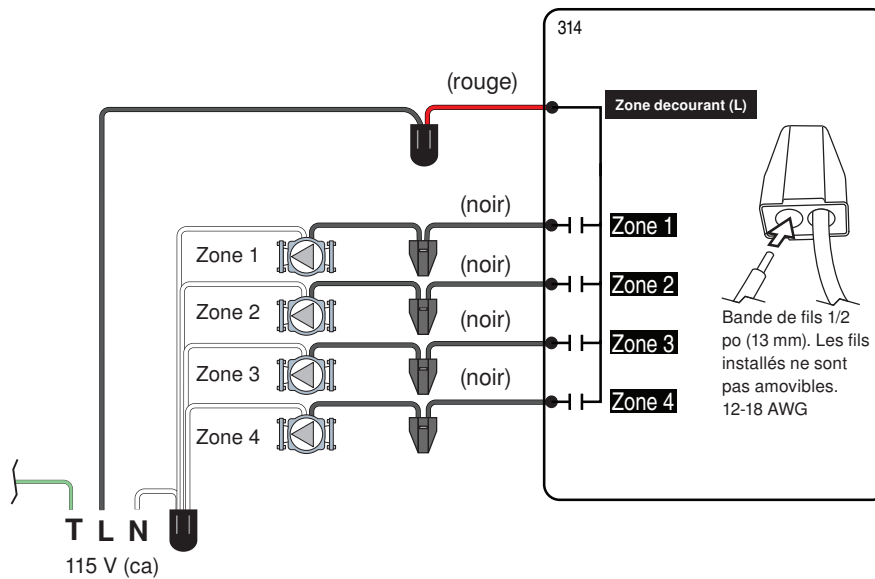
## 1. Emplacement



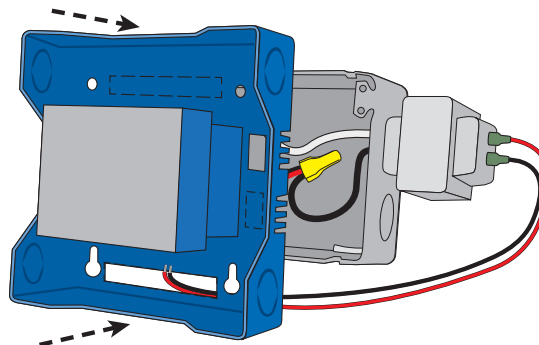
## 2. Installez la boîte de jonction



## 3. Filage ligne tension



## 4. Installez le boîtier







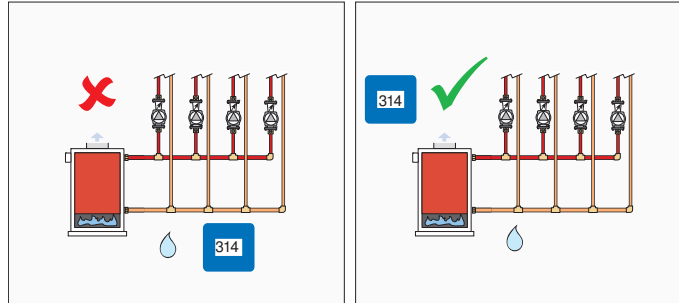
División en zonas

**314\_Q**

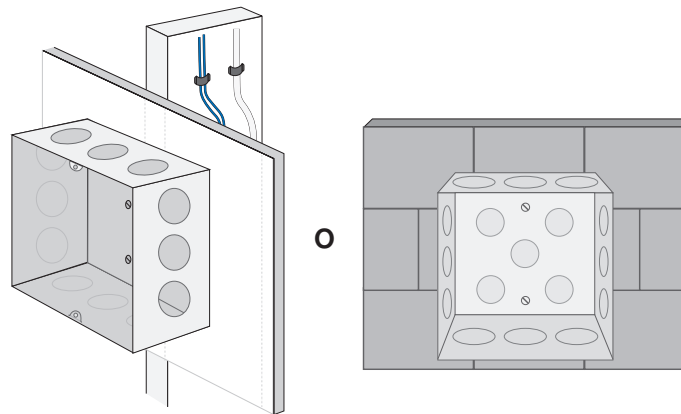
02/14

Reemplazado por: 01/14

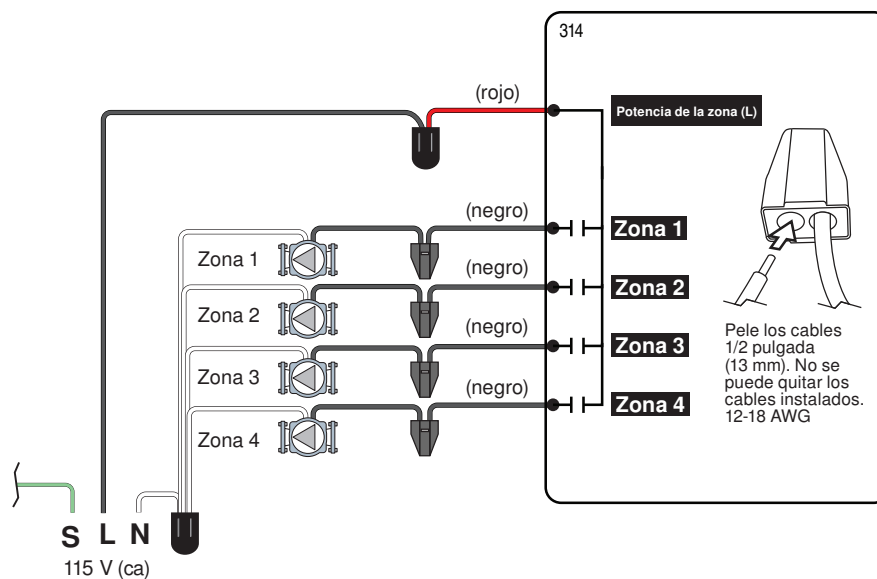
## 1. Ubicación



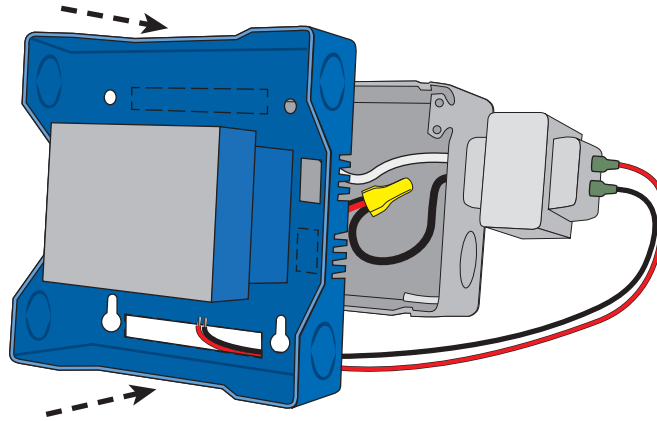
## 2. Instalación de la caja de unión



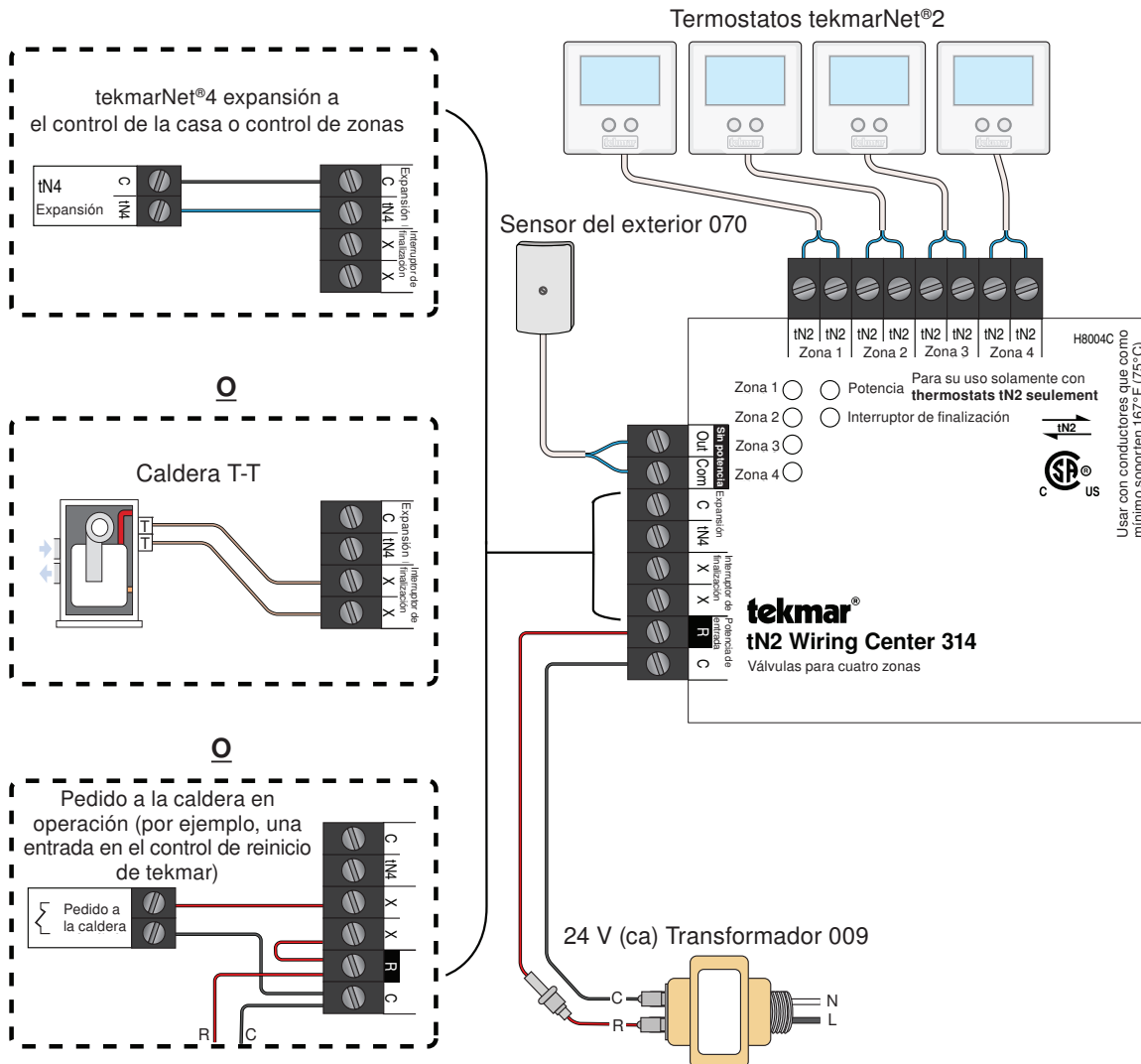
## 3. Cableado de la línea de voltaje



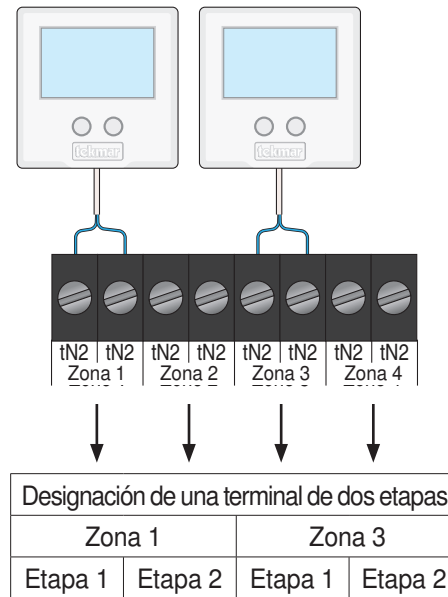
## 4. Instalación de la caja protectora



## 5. Cableado de bajo voltaje



## 6. Termostatos de dos etapas



## 7. Instalación de la tapa

